

Instruction Manual

PM controller

PM-Regler

PM-regulator



901.000.S

Code No. 004B6112

English - GB

The Danfoss Redan PM domestic hot water controller is used for controlling the domestic hot water temperature in combination with a plate heat exchanger.

The controller is pressure-controlled, ensuring that district heating water is led to the instantaneous water heater only when hot water is being tapped. Due to the construction of the controller proportionality exists between the district heating water flow and the domestic hot water consumption. By this a constant domestic hot water temperature is guaranteed for big and small tap loads.

Installation

The controller must be installed in a way that allows the medium to flow in the direction indicated by the arrows. The insertion position is optional, as the PM controller is pressure-controlled and is not based on an air or liquid filling. The PM controller is typically installed in the district heating return of the water heater.

German - DE

Der Danfoss Redan PM-Regler wird für die Regelung der Brauchwarmwassertemperatur in Verbindung mit einem Plattenwärmetauscher verwendet.

Der Regler arbeitet druckgesteuert, das heisst, daß erst bei Warmwasserzapfung ein Durchfluss sowohl primär (Fernwärme) als auch sekundär (Warmwasser) durch den Wärmetauscher ermöglicht wird. Es besteht ein Proportionalverhalten zwischen Fernwärmedurchfluss und der Warmwasserentnahme. Dadurch gibt es keine Temperaturunterschiede bei kleinen oder grösseren Zapfmengen.

Einbau

Der Regler muss so montiert werden, daß der Volumenstrom in Pfeilerichtung verläuft. Die Einbaulage ist beliebig, da der Regler druckgesteuert arbeitet, und nicht auf eine Luft- oder Wasserfüllung basiert. Üblicherweise wird der PM-Regler wegen der niedrigeren Temperaturen im Fernwärmerücklauf montiert.

Danish - DK

Danfoss Redan PM-regulator anvendes til styring af varmtvandstemperatur i forbindelse med en pladevarmeveksler eller eventuelt en rørveksler / spiralvandvarmer.

Regulatoren er trykstyret, således at der alene åbnes for fjernvarmevand til vandvarmeren, når der tappes varmt vand. Regulatoren er konstrueret, så der er proportionalitet mellem varmtvandsmængden og mængden af fjernvarmevand, der ledes gennem regulatoren. Derved opnås ens temperatur for store og små tapninger.

Montering

Regulatoren monteres, således at gennemstrømning sker i de indstøbte piles retning. Regulatoren kan orienteres valgfrit, idet den er trykstyret og ikke er baseret på en luft- /eller væskefyldning. PM-regulatoren placeres typisk på vandvarmerens fjernvarme returside.

Troubleshooting

PM controller / Domestic hot water

<u>Problem</u>	<u>Possible cause</u>	<u>Solution</u>
<i>In general: Does the PM controller work incorrectly</i>	▶▶ If the quantity of tap water is normal (temperature unimportant) it indicates that the PM controller works correctly.	▶▶ <i>Locate defect in another part of the installation (see below).</i>
<i>In general: Are the operating conditions satisfactory?</i>	▷▷ The unit requires a primary flow temperature of minimum 60°C and a differential pressure <u>during operation</u> according to the information stated in the product sheet for the unit.	▷▷ <i>Contact district heating supplier.</i>
<i>PM controller leaking, Water leaking from Allen screws at central part of PM controller</i>	▶▶ One of the two O-rings is defective (does not influence the PM control function). If a non-return valve is installed in the DCW inlet (e.g. in the house service connection or in DCW meter) a safety valve should be mounted between the non-return valve and the water heater.	▶▶ <i>Replace PM controller (use new sealings).</i>
<i>DHW tap load too low.</i>	▷▷ The diaphragm of the PM controller is defective.	▷▷ <i>Replace diaphragm or PM controller</i>
<i>DHW tap load too low; Tap temperature too low; Tap temperature fluctuates;</i>	▶▶ <ul style="list-style-type: none"> – PM controller wrongly adjusted. – Dirt strainer in primary flow clogged. – Defective non-return valve in thermostatic battery (DHW tap temperature lower than DHW from unit). – Defective non-return valve in hot-water circulation (circulation return pipe is getting cold during tapping of hot water). – Lime scale precipitation in plate heat exchanger for DHW (Δt primary too low during DHW tapping). – Dirt in PM controller. – DCW flow too high (big nominal diameter of pipe, high DCW pressure); in total maximum 16-17 litre per minute 	▶▶ <i>See back of the page.</i> ▶▶ <i>Clean strainer.</i> ▶▶ <i>Clean or replace non-return valve.</i> ▶▶ <i>Clean or replace non-return valve.</i> ▶▶ <i>Replace plate heat exchanger .</i> ▶▶ <i>Cleaning, see back of page →.</i> ▶▶ <i>DCW reduction can be added).</i>
<i>Primary return water temperature too high <u>while on stand-by</u>; Plate heat exchanger is cold..</i>	▷▷ Bypass thermostat is defective or wrongly adjusted.	▷▷ <i>Replace or adjust by-pass thermostat correctly</i>
<i>Primary return water temperature too high <u>while on stand-by</u>; Plate heat exchanger is hot.</i>	▶▶ Dirt (sand, iron splinter or similar) in PM controller. Controller does not close. Noise from flow can often be heard.	▶▶ <i>Move handle several times between red and blue markings; at the same time make several hot-water tappings. Clean PM controller →.</i>
<i>Primary return temperature too high <u>during hot water tapping</u>.</i>	▷▷ Lime scale precipitation in the plate heat exchanger for DHW	▷▷ <i>Replace plate heat exchanger</i>
<i>Connecting pieces of the PM controller do not fit the unit</i>	▶▶ In particular when replacing PM controller in old units.	▶▶ <i>Loosen Allen screws; turn half of the PM controller 180°.</i>

Delivery address:

Stamp / Telephone:

Contact person:

Customer's address:



Cleaning of PM controller

- Remove PM controller.
- Loosen the two Allen screws and disconnect PM controller in two parts.
- Rinse the two parts and mount again.
- Carefully loosen the brass jacket. **ALWAYS** use 10 mm Allen key. **NEVER** use pipe wrench.
- Remove spring. Unfold diaphragm. Rinse diaphragm and piston. Check the sliding of the piston and connected spindle.
- Mount diaphragm, spring and brass jacket.
- Clean DCW strainer.
- Mount PM controller with new sealings.

Setting of PM controller

The PM controller can operate in three basic settings:

High
Standard (default)
Low

Approximate setting of PM controller is dependent on district heating supply temperature and Δt

District Heating flow	Differential pressure Δt (bar)		
	0,2 - 0,5	0,5 - 1,0	> 1,0
60 - 70°C	Low	Low	Standard
70 - 80°C	Low	Standard	Standard
80 - 90°C	Low	High	High
Above 90°C	Standard	High	High

Setting changes

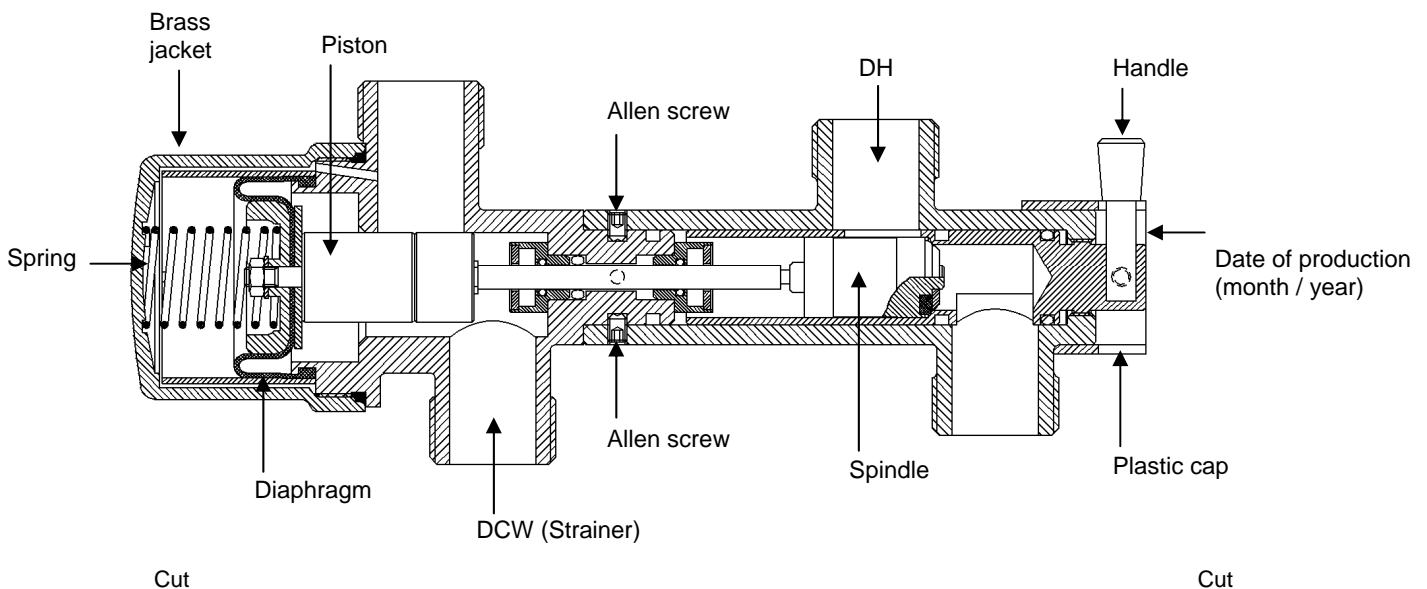
- Dismount lever by using the enclosed Allen wrench.
- Remove plastic cap with red/blue markings.
- Mount lever again and turn it 360°:
counter-clockwise - **Low**
clockwise - **High**
- Mount plastic cap and lever again.

DHW tap temperature

The tap temperature is set (within the setting area) by turning the handle towards red: hotter, towards blue: colder. Temperature should be set during hot-water tapping (tap load 8-10 liter per minute) at 45-48°C. Control temperature during tapping. Recommended tap temperature 45-48°C, never higher than 50°C (to avoid lime scale precipitation in plate heat exchanger for DHW).

Cost-free repairs

Danfoss agrees to repair or replace at the discretion of Danfoss such Products that on Danfoss' examination are found to be defective at the time of delivery due to faulty manufacture, design and/or defective materials, provided Customer makes a claim to Danfoss within 12 months from the date of delivery, however not exceeding 18 months from the date stamped on the product. If defects occur within the above mentioned period, the Product shall be forwarded to Danfoss together with a written notice describing the reason for returning the Product. Freight and insurance shall be paid by Customer. Products returned shall be free of extraneous equipment. If Danfoss' examination shows that the Product is not faulty, the Product shall be returned to Customer. Freight and insurance shall be paid by Customer. If Danfoss ascertains that the Product is faulty, Danfoss shall send the repaired or a replacement Product to Customer.



FILL IN THIS SLIP AND RETURN THIS TOGETHER WITH THE PM CONTROLLER
NOTE: (ONLY FOR CONTROLLERS, WHICH ARE MAXIMUM 18 MONTHS).

Delivery address:

Stamp / Telephone:

Contact person:

Customer's address:

<u>Problem</u>	<u>Mögliche Ursache</u>	<u>Abhilfe</u>
<i>Allgemein: Ist der PM-Regler defekt?</i>	→ Bei erwarteter Austrittsmenge an WW-Zapfstelle (Temperatur egal) ist der PM-Regler in Ordnung.	→ <i>Fehlersuche außerhalb PM-Regler (siehe unten).</i>
<i>Allgemein: Sind die Betriebsverhältnisse in Ordnung?</i>	→ Der WW-Bereiter benötigt eine primäre Vorlauftemperatur von min. 60°C und einen Differenzdruck <u>in Betrieb</u> laut dem im Datenblatt für die Station angegebenen Informationen.	→ <i>Die Versorgung kontaktieren.</i>
<i>PM-Regler undicht, Wasser tritt an Inbusschrauben in der Mitte aus.</i>	→ Einer der zwei O-Ringe in der Stopfbüchse ist undicht (beeinflusst nicht die Regelung). Falls ein Rückschlagventil im KW-Eintritt montiert ist (z.B. im Hausanschluss oder im KW-Zähler), <u>soll</u> ein Sicherheitsventil zwischen Rückschlagventil und WW-Bereiter montiert werden.	→ <i>PM-Regler austauschen (neue Flachdichtungen anwenden).</i>
<i>WW-Zapfmenge zu gering.</i>	→ Rollmembran des PM-Reglers ist defekt.	→ <i>Rollmembran oder PM-Regler austauschen</i>
<i>WW-Zapfmenge zu gering; Zapftemperatur zu niedrig; Zapftemperatur schwankt.</i>	→ <ul style="list-style-type: none"> - Regelbereich falsch eingestellt. - Schmutzfänger im primären Vorlauf verschmutzt. - Rückschlagventil in thermostatischer Zapfarmatur defekt (WW-Zapftemperatur niedriger als WW-Zuleitung). - Rückschlagventil in WW-Zirkulation defekt (Zirkulationsrohr wird kalt bei WW-Zapfung). - Wärmeübertrager für WW verkalkt (Δt primär zu niedrig während WW- Zapfung). - Verschmutzung des PM-Reglers. - Zu große KW-Durchflußmenge (große Rohrweiten, hohe KW-Druck); insgesamt max.16-17 Liter pro Minute. 	→ <i>Siehe andere Seite →.</i> → <i>Sieb reinigen.</i> → <i>Rückschlagventil reinigen oder austauschen.</i> → <i>Rückschlagventil reinigen oder austauschen.</i> → <i>Plattentauscher austauschen.</i> → <i>Reinigung, siehe andere Seite →.</i> → <i>KW-Begrenzung (nachrüstbar).</i>
<i>Primäre Rücklauftemperatur zu hoch <u>beim Leerlauf</u>; Plattentauscher ist kalt.</i>	→ Bypass-Thermostat im Gerät ist defekt oder ist falsch eingestellt.	→ <i>Bypass-Thermostat austauschen oder richtig einstellen</i>
<i>Primäre Rücklauftemperatur zu hoch <u>beim Leerlauf</u>; Plattentauscher ist warm.</i>	→ Verschmutzungen (Sandkörner, Eisenspäne, u.ä.) im PM-Regler; Regler macht nicht zu. Durchflußgeräusche sind oft hörbar.	→ <i>Handgriff mehrere Male zwischen rot und blau bewegen; gleichzeitig mehrere schnelle WW-Zapfungen durchführen. PM-Regler reinigen →.</i>
<i>Primäre Rücklauftemperatur zu hoch <u>während der WW-Zapfung</u>.</i>	→ Plattentauscher ist verkalkt.	→ <i>Plattentauscher austauschen.</i>
<i>Anschlüsse des PM-Reglers passen nicht.</i>	→ Besonders beim Austausch in alten WW-Bereitern.	→ <i>Die zwei Inbusschrauben lösen; eine Hälfte des PM-Reglers um 180° drehen.</i>

Lieferadresse:

Stempel / Telefon

Ansprechspartner:

Kundenadresse:



Reinigung des PM-Reglers

- PM-Regler demontieren.
- Die zwei Inbusschrauben lösen und die zwei Teile des Reglers auseinander ziehen.
- Den Fernwärme-Teil und den Kolben spülen und wieder montieren.
- Die Kappe vorsichtig abschrauben. **IMMER** 10 mm Inbusschlüssel verwenden. Rohrzange **NICHT** verwenden.
- Feder entfernen. Rollmembrane entfalten. Membrane und Stellglied spülen. Die freie Bewegung des Stellglieds kontrollieren.
- Rollmembrane, Feder und Kappe wieder montieren.
- Reinigung des Kaltwassersiebes.
- PM-Regler mit neuen Flachdichtungen montieren.

Regelbereiche des PM-Reglers

Für eine optimale Regulierung bei verschiedenen Betriebsverhältnissen sind drei Regelbereiche (A, B oder C) vorgesehen.

Bereich B ist immer ab Werk eingestellt.

FW Vorlauf-temperatur	FW Differenzdruck (Betrieb), bar		
	0,2 - 0,5	0,5 - 1,0	> 1,0
60 - 70°C	A	A	B
70 - 80°C	A	B	B
80 - 90°C	A	C	C
90 -100°C	B	C	C

Änderung auf Regelbereich A oder C

- Handgriff mit mitgeliefertem Inbusschlüssel demontieren.
- Kunststoffkappe mit roter/blauer Markierung entfernen.

- Handgriff einstecken und um 360° drehen:
A: entgegen dem Uhrzeigersinn
C: im Uhrzeigersinn
- Kunststoffkappe und Handgriff wieder montieren.

WW-Zapftemperatur

Die Zapftemperatur wird (innerhalb des Regelbereiches) mit dem Handgriff einreguliert; Richtung rote Markierung: wärmer, Richtung blaue Markierung: kälter.

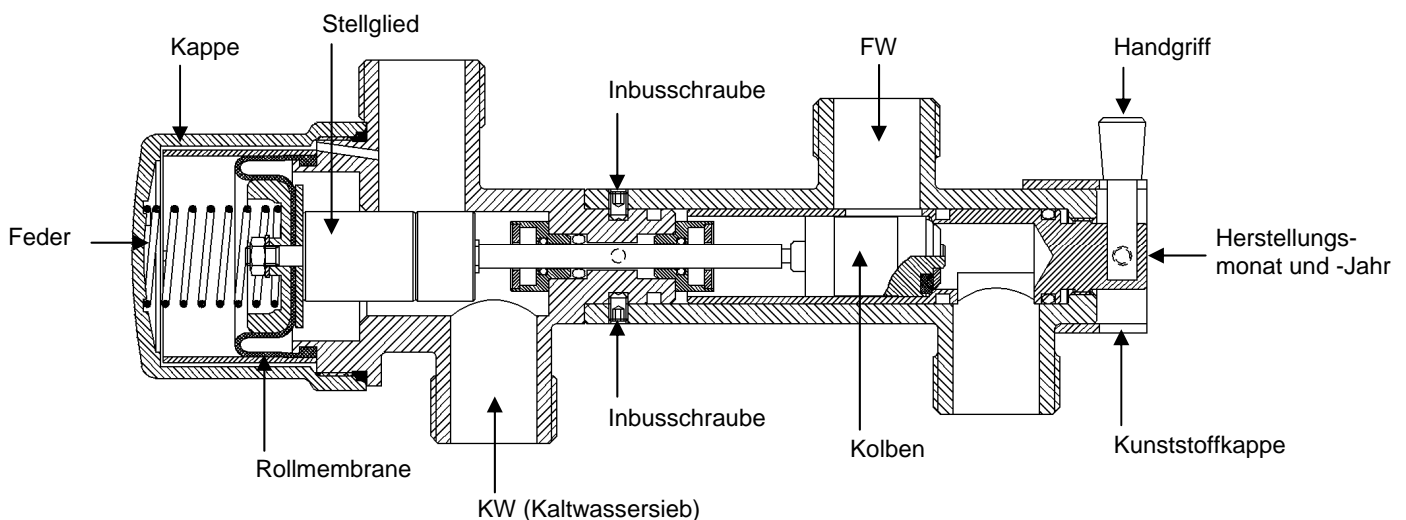
Die Einregulierung findet bei einer Zapfmenge von 8-10 Liter pro Minute statt.

Die Temperatur an der Zapfstelle kontrollieren. Empfohlene Zapftemperatur 45-48°C; nie höher als 50°C (um Kalkbildung im WW-Bereiter zu vermeiden).

Sachmängelgewährleistung

Danfoss verpflichtet sich innerhalb der gewährleistungsfristen, die von ihr hergestellten und gelieferten Produkte nachzubessern oder auszutauschen, wenn sie sich nach Überprüfung bei Danfoss als defekt erwiesen haben. Alle Ansprüche des Käufers - gleich aus welchem Rechtsgrund - verjähren in 18 Monaten. Die Frist beginnt mit dem jeweiligen dem Erzeugnis aufgestempelten Datum, sie beträgt mindestens 12 Monate ab Lieferung.

Stellt der Käufer innerhalb der Gewährleistungsfrist einen Mangel fest, so ist das entsprechende Teil nach Maßgabe von Danfoss zurückzusenden. Ein Begleitschreiben mit Angabe der der Ursache für die Rücksendung ist beizufügen. Die Rücklieferung von Komponenten muss ohne fremde Teile erfolgen. Für unberechtigte Rücksendungen behält Danfoss sich vor, entstandene Kosten zu berechnen. Instand gesetzte oder ausgetauschte Erzeugnisse werden frachtfrei an die Anschrift des Käufers zurückgesandt, während die ausgewechselten Teile im Eigentum von Danfoss bleiben.




Lieferadresse:

Stempel / Telefon

Ansprechpartner:

Kundenadresse:

Fejlfinding PM-regulator / varmt brugsvand

<u>Problem</u>		<u>Mulig årsag</u>		<u>Løsning</u>
Skyldes fejlen PM-regulatoren?	▶▶	Når der strømmer varmt eller koldt vand ud af varmtvandshanen i normal mængde, åbner regulatoren korrekt for fjernvarmevandet, da glideren og stemplet for fjernvarme er fast forbundet med hinanden via spindelen.	▶▶	Fejlen skal søges et andet sted.
Er fjernvarmeforsyningen i orden?	▷▷	Der kan være driftsforstyrrelser fra værket – kontrollér derfor om fremløbstemperaturen fra værket minimum er 60°C, og differensstrykket minimum er 2,5 mVs <u>i drift</u> . Hvis ikke....	▷▷kontakt værket for nærmere information.
Utæt på midten.	▶▶	O-ring i pakkåsen er ødelagt (uden betydning for reguleringen). Såfremt der er monteret kontraventil på koldt vandstilgangen (evt. i måleren) SKAL der være en sikkerhedsventil mellem kontraventilen og vandvarmeren. I modsat fald kan regulatoren blive utæt.	▶▶	Udskift regulatoren.
Manglede tryk på det varme vand (stor forskel på koldt- og varmtvandstryk).	▷▷	Rullemembran defekt.	▷▷	Regulator eller membran udskiftes
Intet eller ikke nok varmt vand og/eller svingene temperatur.	▶▶	<ul style="list-style-type: none"> – Forkert indstilling af PM-regulator. – Snavssamler på fjernvarme fremløb tilstoppet. – Kontraventil i termostatisk blandingsbatteri defekt (mærk om der er temperaturforskel ved varmtvandsrør fra vandvarmer og ved tapstedet). – Kontraventil på cirkulationsstreng defekt (cirkulationsrør bliver koldt under varmtvandtapping). – Kontraventil på fjernvarme retur <u>på vandvarmer</u> defekt. – Vandvarmeren tilkalket (dårlig afkøling <u>under tapping</u>). – Snavs i PM-regulator. 	▶▶	<ul style="list-style-type: none"> Se bagside. Rens snavssamler. Rens eller skift kontraventil. Rens eller skift kontraventil. Rens eller skift kontraventil. Afhjælpes ved udsyring. Rens regulatoren. Se bagside.
For høj fjv. returtemperatur <u>i tomgang</u> (vandvarmeren er kold).	▷▷	Defekt by-pass ventil eller forkert indstilling.	▷▷	Skift by-pass ventil eller indstil by-pass ventil korrekt.
For høj fjv. returtemperatur <u>i tomgang</u> (vandvarmeren er varm).	▶▶	Urenheder (sand, spån eller lignende) har sat sig fast i regulatoren og forhindrer lukning efter tapping. Det høres ofte som en susen i installationen.	▶▶	Flyt reguleringshåndtaget frem og tilbage samtidig med "hurtig" åbning/lukning af varmtvandshanen eller rens regulatoren. Se bagside.
For høj fjv. returtemperatur <u>under tapping</u> (dårlig afkøling).	▷▷	Når fjernvarme returtemperaturen <u>under tapping</u> er for høj (dårlig afkøling) er vandvarmeren tilkalket.	▷▷	Vandvarmeren / varmeveksleren udsyres eller udskiftes.
VED UDSKIFTNING Studsene på PM-regulatoren passer ikke.	▶▶		▶▶	De to skruer på midten løsnes, og regulatoren drejes til den ønskede position.

klip

klip

DENNE SLIP SKAL I UDFYLDT STAND RETURNERES SAMMEN MED PM-REGULATOR
NB! (KUN HVIS REGULATOREN ER MAX. 18 MDR. GAMMEL)

VVS-firma:

Kontaktperson:

Tlf.nr.:

● ● **REDAN**

Danfoss Redan A/S

Omega 7 DK-8382 Hinnerup

Tlf. +45 8743 8943 Fax. +45 8743 8944

Rensning af PM-regulator

- PM-regulator afmonteres.
- De to unbracoskruer på midten af regulator løsnes, så de to halvdele kan trækkes fra hinanden
- Både fjernvarmeparten og stemplet skylles ren under vandhanen og samles igen.
- Dækslet afmonteres. Brug **ALTID** unbraconøgle! (10 mm). Dækslet **MÅ IKKE** afmonteres med rørtang.
- Fjeder fjernes. Rullemembran "krænges om", og membran samt glider skylles rene. Kontrollér, at spindelen kan bevæges frit frem og tilbage.
- Rullemembran "krænges tilbage". Regulator vendes **lodret**. Fjederen sættes på plads. Dækslet skrues på, koldtandsfilter renses og PM-regulator monteres i vandvarmer.

Indstilling

PM-regulatoren har mulighed for 3 grundindstillinger:

- Høj
- Normal = fabriksindstilling
- Lav

Vejledende indstilling af PM-regulator afhængig af fjernvarmetemperatur og differensstryk:

fjernvarmetemperatur:	differensstryk(bar):		
	0,2 til 0,5	0,5 til 1,0	over 1,0
60 til 70°C	Lav	Lav	Normal
70 til 80°C	Lav	Normal	Normal
80 til 90°C	Lav	Høj	Høj
over 90°C	Normal	Høj	Høj

Ændring af fabriksindstilling

- Håndtaget med hvid plastdup afmonteres med vedlagte unbraconøgle.
- Plastdæksel med rød og blå prik presses af.
- Håndtaget med hvid plastdup monteres igen og drejes:
én omgang **med** uret = stilling Høj
én omgang **mod** uret = stilling Lav
- Plastdæksel og håndtag monteres igen.

Varmtvandstemperatur

Indstilles ved at dreje håndtaget mod rød (varmere) eller blå (koldere).

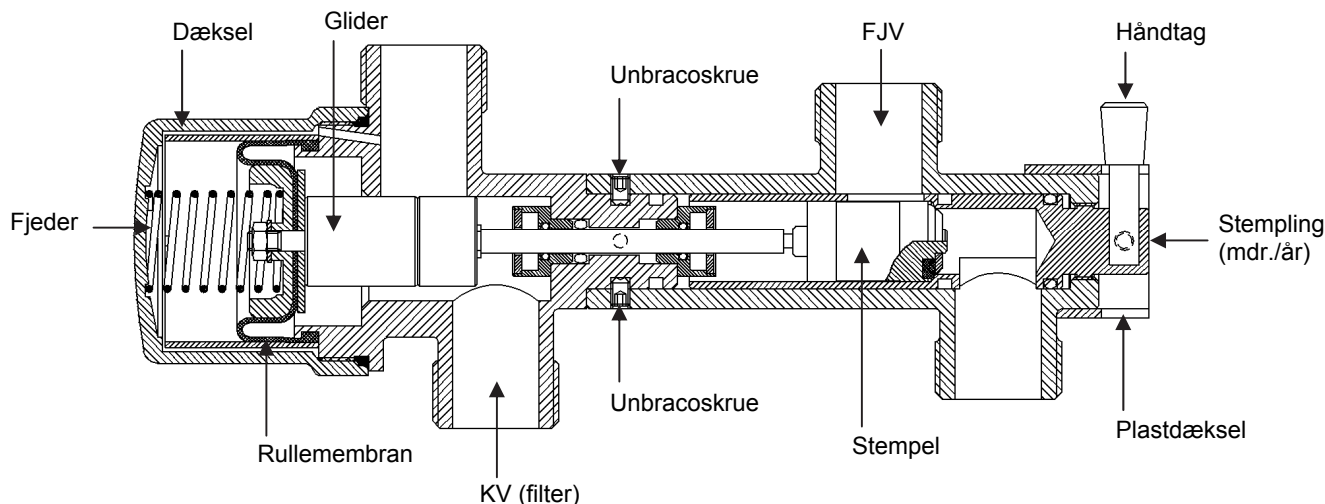
Temperaturen indstilles under varmtvandstapning (8-10 liter pr. minut) til 45-48°C.

Temperaturen bør **aldrig overstige 50°C** for at undgå kalkudfældning i vandvarmeren.

Vederlagsfri reparation

Danfoss Redan A/S forpligter sig til efter eget valg at reparere eller omlevere produkter, som efter Danfoss Redan's undersøgelse viser sig at være mangelfulde på leveringstidspunktet pga. fabrikations-, konstruktions- eller materialefejl, såfremt Køber reklamerer inden 12 måneder fra produktets levering, dog maksimalt 18 måneder fra den på produktet anførte datokode. Omkostninger til demontering og nymontering erstattes ikke. Ved mangelsindsigelser sender Køber, efter forudgående aftale med Danfoss Redan, produktet til Danfoss Redan vedlagt en følgeseddel med angivelse af den påståede mangel. Fragt og forsikring betales af Køber. Produktet skal returneres uden påmonterede dele. Viser Danfoss Redan's undersøgelse, at produktet ikke er mangelfuldt, returneres produktet til Køber. Fragt og forsikring betales af Køber.

I tvivlstilfælde kontakt venligst Danfoss Redan A/S på telefon 8743 8943.



klip

klip

DENNE SLIP SKAL I UDFYLDT STAND RETURNERES SAMMEN MED PM-REGULATOR
NB! (KUN HVIS REGULATOREN ER MAX. 18 MDR. GAMMEL)

0613

VVS-firma:

Kontaktperson:

Tlf.nr.:



Danfoss Redan A/S

Omega 7 DK-8382 Hinnerup

Tlf. +45 8743 8943 Fax. +45 8743 8944

