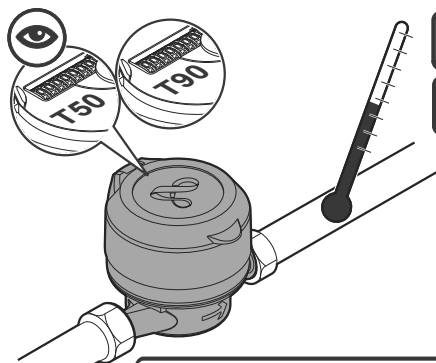
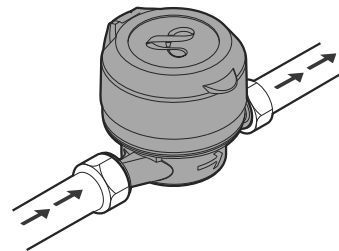
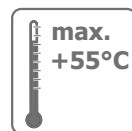


ARIES



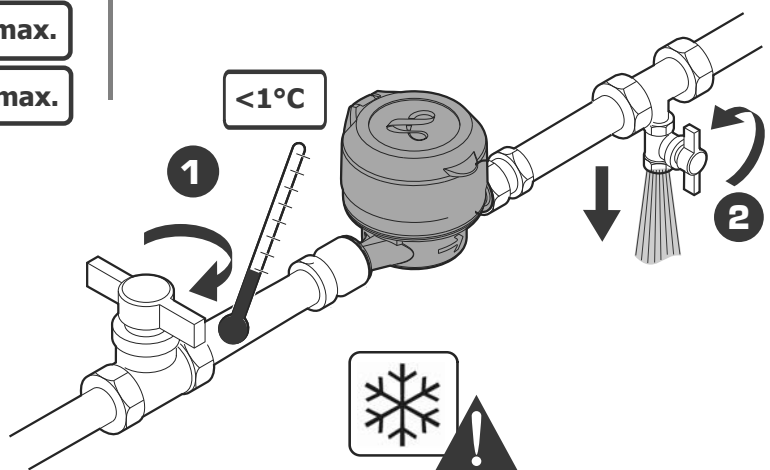
Maximum 3 months
 3 mois maximum
 Maximal 3 Monate
 Máximo 3 meses
 Maksymalnie 3 miesiące



50°C max.

90°C max.

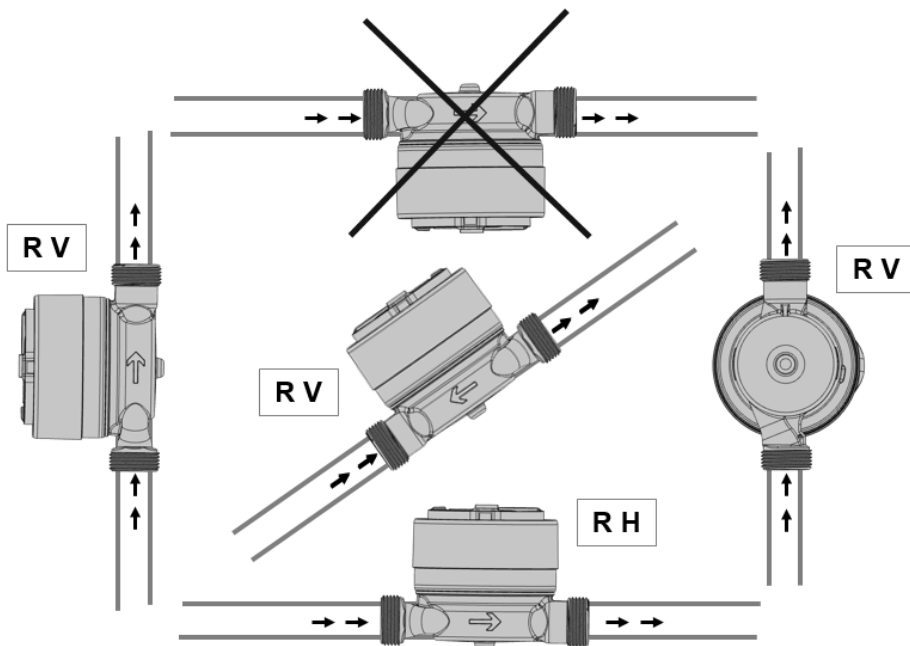
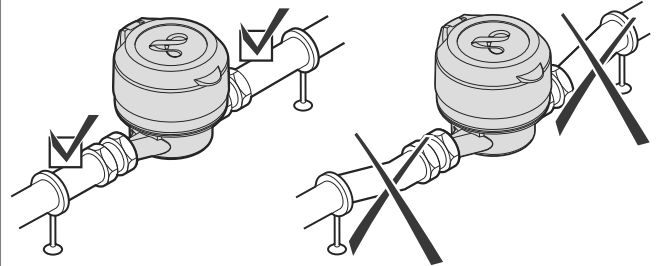
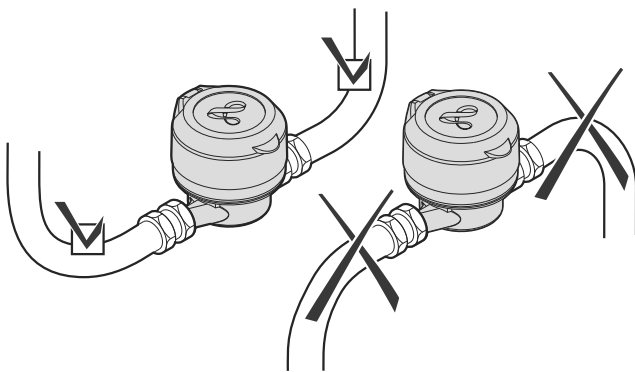
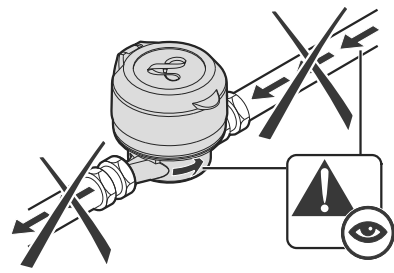
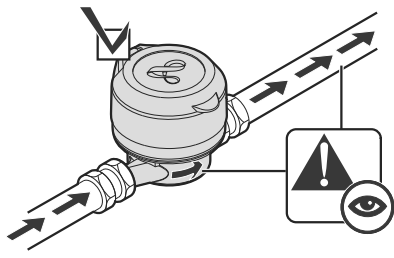
cold water - hot water
 eau froide - eau chaude
 kaltes Wasser - heisses Wasser
 agua fría - agua caliente
 woda zimna - woda ciepła

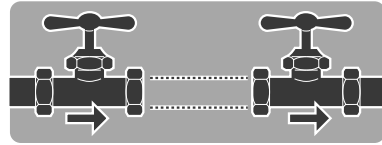
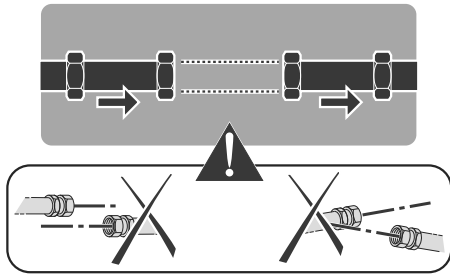


<1°C

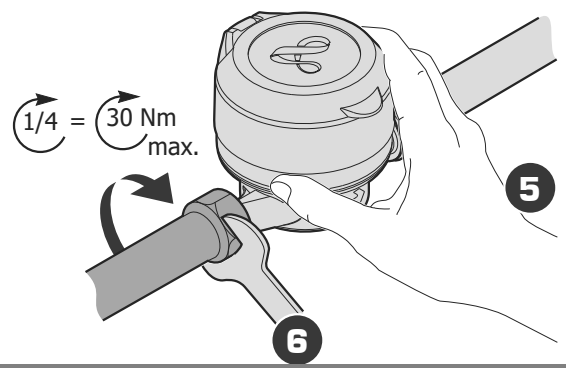
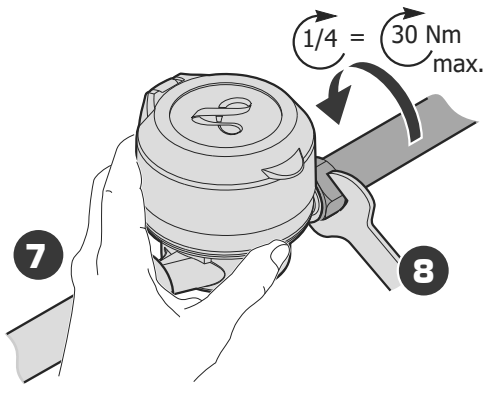
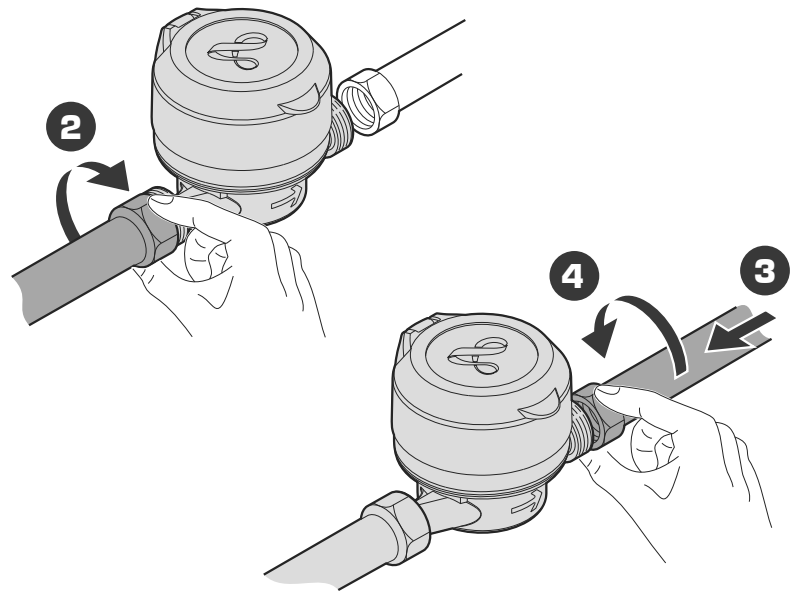
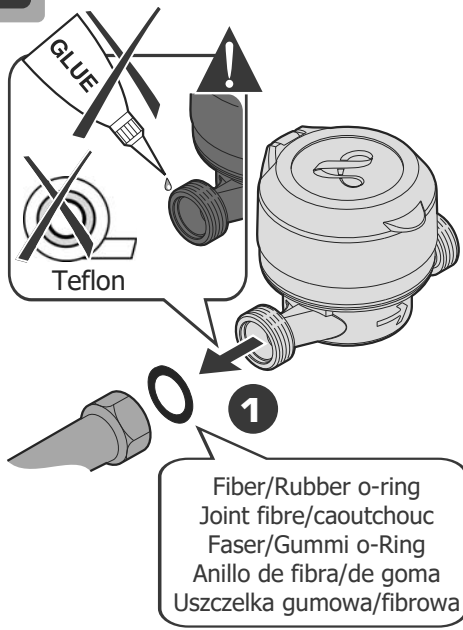


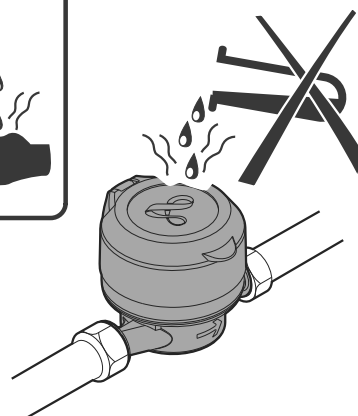
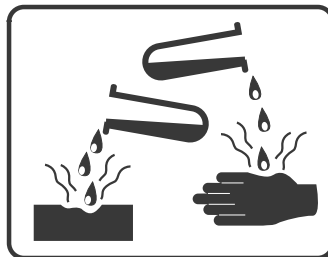
ARIES



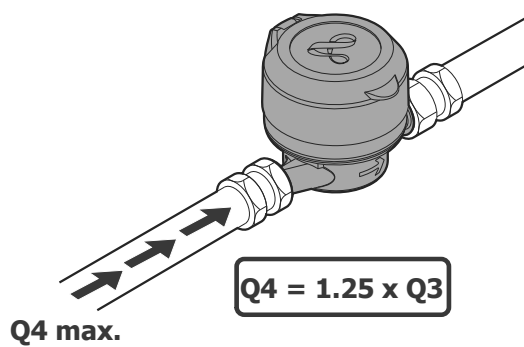
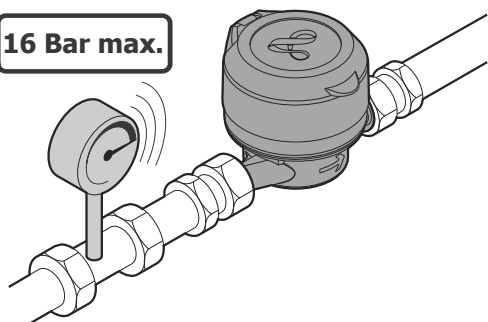


U0 / D0





16 Bar max.

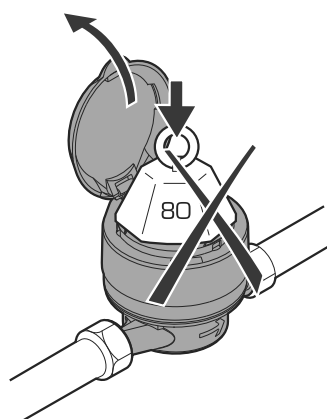
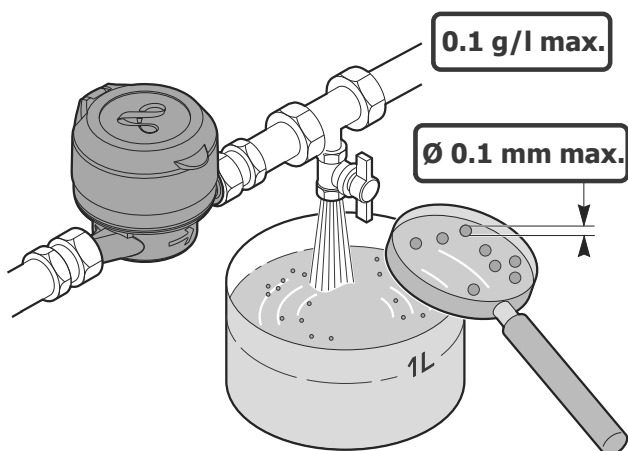


Q4 max.

$Q_4 = 1.25 \times Q_3$

0.1 g/l max.

Ø 0.1 mm max.



80 kg max.

